

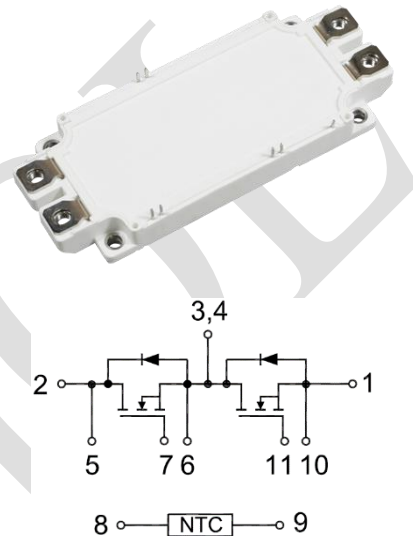
CHF600R12LC3

SiC MOSFET 功率模块

初步资料

特点:

- 低导通电阻
- 低电容
- 耐雪崩能力强
- 更高的系统效率
- 高温应用
- 高频率工作
- 适合并联
- 无卤, 符合 RoHS 规定



应用:

- SMPS / UPS / PFC
- 充电桩 & 电机驱动
- 功率逆变器 & DC/DC 变换器
- 太阳能/风能

最大额定值 ($T_c=25^\circ\text{C}$ 除非有规定)

V_{DSmax}	漏极-源极间最大电压		1200	V
V_{GSmax}	栅极-源极间电压	最大值	-10/+25	V
V_{GSop}	栅极-源极间电压	建议驱动值	-5/+20	V
I_D	连续漏极电流	$V_{GS}=20V, T_c=25^\circ\text{C}$	960	A
		$V_{GS}=20V, T_c=110^\circ\text{C}$	576	A
$I_{D(pluse)}$	漏极脉冲电流	Pulse width $t_p=200\mu\text{s}$ Repetition rate limited by $T_{jmax}, T_c=25^\circ\text{C}$	3000	A
P_D	最大功耗	$T_c=25^\circ\text{C}, T_j=175^\circ\text{C}$	5172	W

MOSFET的电学特性 (T_c=25°C 除非有规定)

符号	描述	测试条件	最小值	典型值	最大值	单位
V _{(BR)DSS}	漏极-源极间击穿电压	V _{GS} =0V, I _{DS} =100μA	1200			V
V _{GS(th)}	阈值电压	V _{DS} =10 V, I _D = 500 mA	2.0	2.5		V
I _{DSS}	漏极-源极间漏电流	V _{DS} = 1.2 kV, V _{GS} = 0V			2000	μA
		V _{DS} = 1.2 kV, V _{GS} = 0V, T _J = 150 °C		1000		μA
I _{GSS}	栅极-源极间漏电流	V _{GS} = 20 V, V _{DS} = 0V			250	nA
R _{DS(on)}	导通电阻	V _{GS} = 20 V, I _{DS} = 600 A		2.2		mΩ
		V _{GS} = 20 V, I _{DS} = 600 A, T _J = 150 °C		3.6		
C _{iss}	输入电容	V _{GS} =0V, V _{DS} =800V f =1MHz, V _{AC} =25mV		47.0		nF
C _{oss}	输出电容			2.3		
C _{rss}	转移电容			0.6		
R _{G(int)}	内部寄生电阻	f = 1MHz, V _{AC} = 25 mV		0.06		Ω
Q _{GS}	栅极-源极间电荷	V _{DD} = 800 V, V _{GS} = -5V/+20V, I _D = 480A,		1.1		μc
Q _{GD}	栅极-漏极间电荷			1.1		
Q _G	栅极总电荷			3.7		
E _{on}	开通损耗	V _{DD} = 600 V, V _{GS} = -5V/+20V, I _D = 500 A, R _{Gon} = 1.8 Ω, di/dt=4392A/μs, 感性负载		20.9		mJ
E _{off}	关断损耗	V _{DD} = 600 V, V _{GS} = -5V/+20V, I _D = 500 A, R _{Goff} = 1.8 Ω, du/dt=4817V/μs, 感性负载		25.4		mJ
t _{d(on)}	开通延迟时间	V _{DD} = 600V, V _{GS} = -5/+20V, I _D = 500 A, R _{Gon} = R _{Goff} = 1.8 Ω, 感性负载, 备注: 依据IEC 60747-9 定义		135		ns
t _r	上升时间			91		ns
t _{d(off)}	关断延迟时间			451		ns
t _f	下降时间			104		ns
R _G	内部电阻			0.39		Ω
R _{θJCM}	MOSFET 的结壳热阻			0.029		°C/W

续流SiC肖特基二极管的最大值 (T_c=25°C)

V _{RRM}	可重复的最大尖峰电压	1200	V
I _F	二极管连续正向电流	1270	A
I _{FM}	二极管最大正向电流	待定	A

续流SiC肖特基二极管的电学特性 (T_C=25°C 除非有规定)

符号	描述	测试条件		最小值	典型值	最大值	单位
V _{FM}	正向压降	I _F =600A	T _J =25°C		1.50		V
			T _J =150°C		1.90		
t _{rr}	反向恢复时间	I _F =600A, -diF/dt=2564A/μs(T _J =150°C), V _R =600V, V _{GS} =-5V	T _J =25°C		144		ns
			T _J =150°C		117		
I _{rr}	反向恢复峰值电流		T _J =25°C		117		A
			T _J =150°C		119		
Q _{rr}	反向恢复电荷		T _J =25°C		10.7		μC
			T _J =150°C		10.2		
E _{rec}	反向恢复损耗	T _J =25°C		3.3		mJ	
		T _J =150°C		4.5			
R _{θJC}	二极管的结壳热阻			0.026			°C/W

内部 NTC 热敏电阻特性

R ₂₅	T _C =25°C f =50Hz, 1minute	5.0		kΩ
ΔR/R	T _C =100°C, R ₁₀₀ =481Ω		±5	%
P ₂₅	T _C =25°C	50		mW
B _{25/50}	$R_2=R_{25} \exp[B_{25/50}(1/T_2-1/(298.15K))]$	3380		K
B _{25/80}	$R_2=R_{25} \exp[B_{25/80}(1/T_2-1/(298.15K))]$	3440		K

模块

符号	描述		最小值	典型值	最大值	单位
V _{iso}	绝缘电压(所有端子短接)	f =50Hz, 1minute	2500			V
模块底板材质			铜			
内部绝缘材质			氮化铝			
L _{sCE}	模块寄生电感			18		nH
T _J	最大结温				175	°C
T _{JOP}	最大工作结温范围		-55		+150	°C
T _{stg}	储存温度		-55		+150	°C

CTI	相对电痕指数	200			
ReCs	壳到散热器热阻 (涂有导热硅脂)		0.02		°C/W
M	功率端子螺丝:M6	3.0		5.0	N·m
M	底板安装螺丝:M6	4.0		6.0	N·m
G	重量		330		g

CENGOL

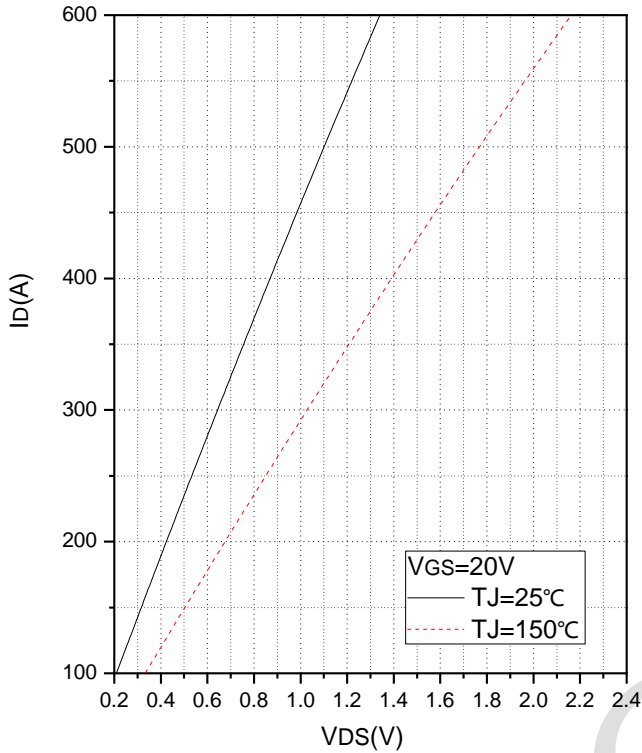


Fig.1 MOSFET 输出特性 (典型)

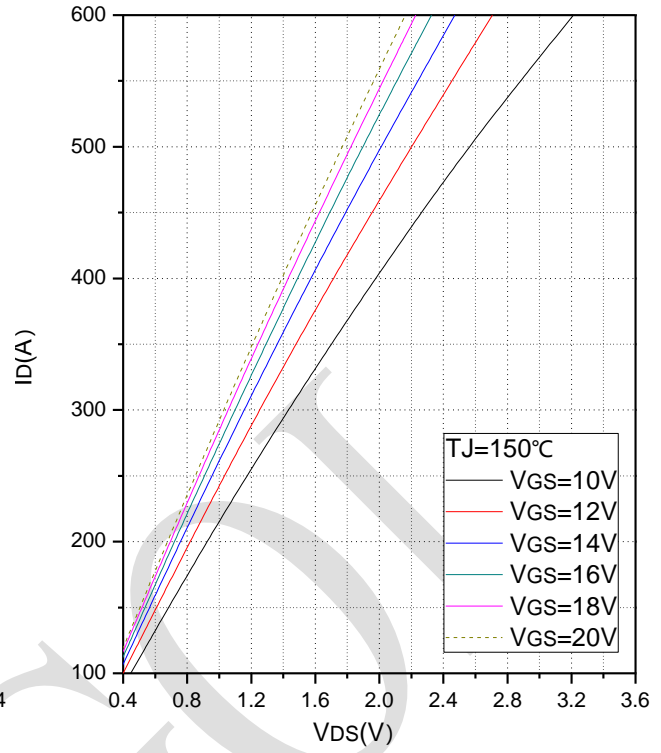


Fig.2 MOSFET 输出特性 (典型)

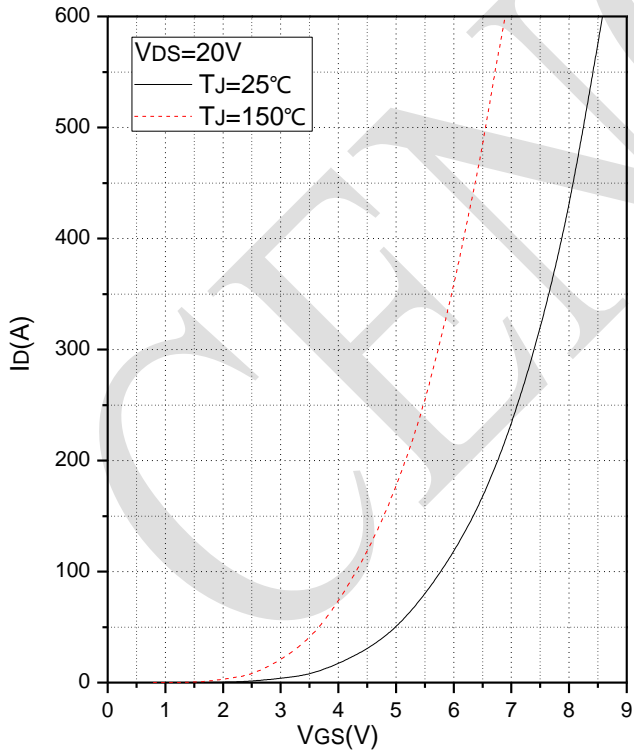


Fig.3 MOSFET 转移特性 (典型)

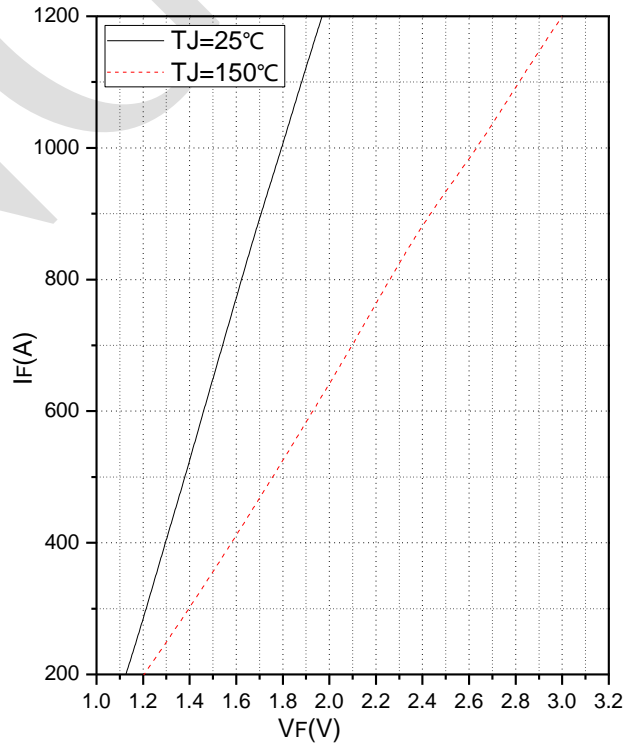


Fig.4 二极管正向压降特性 (典型)

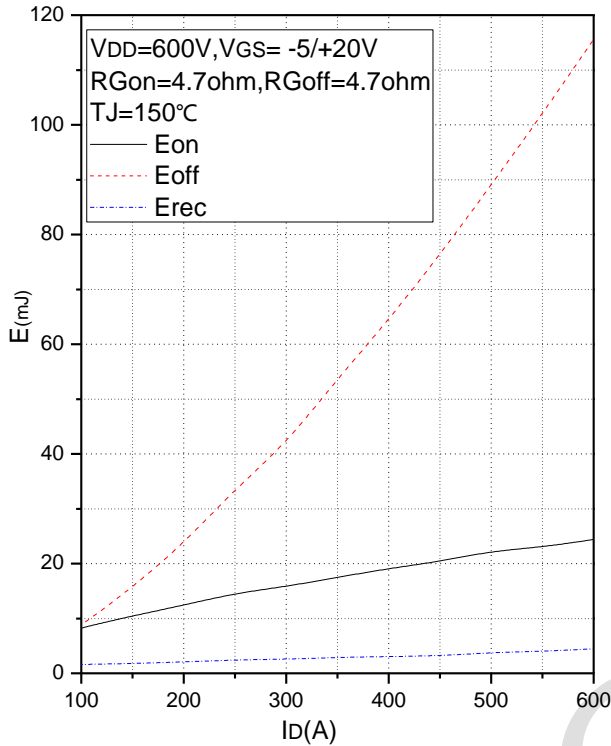


Fig.5 电流与损耗的关系 (典型)

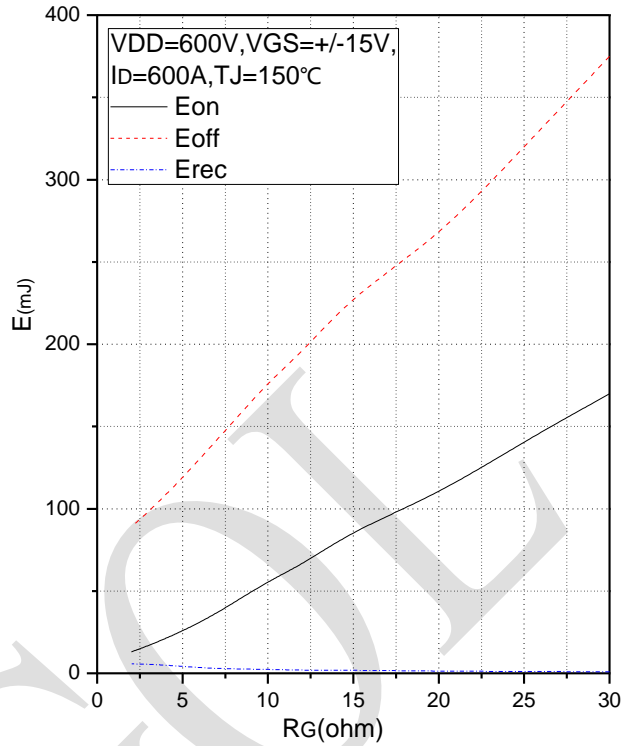


Fig.6 驱动电阻与损耗的关系 (典型)

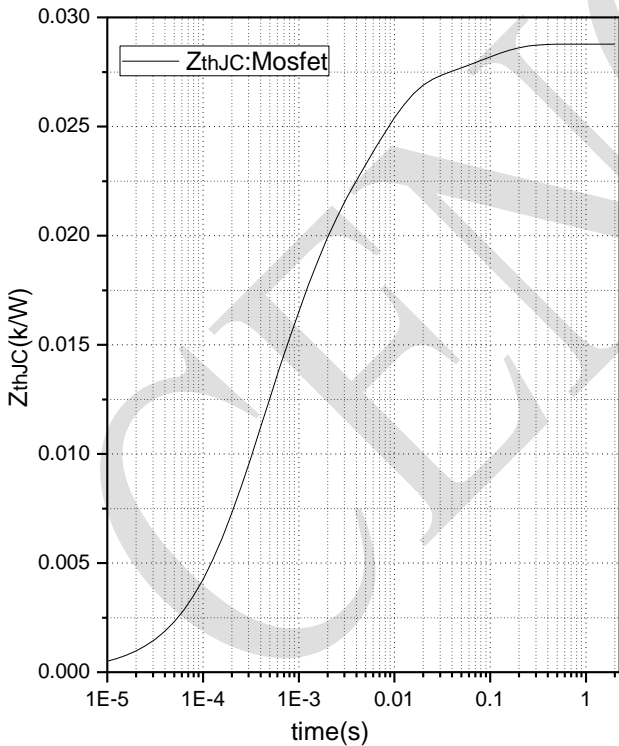


Fig.7 瞬态热阻 (MOSFET)

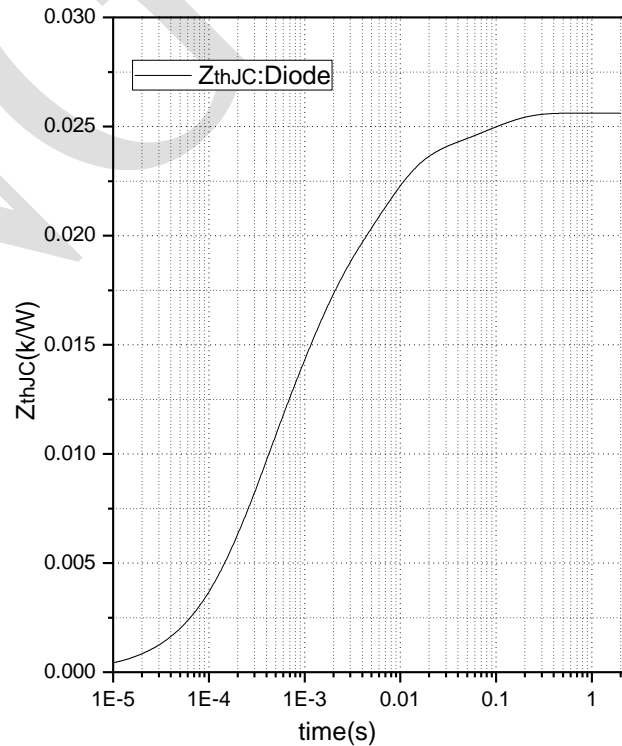


Fig.8 瞬态热阻 (DIODE)

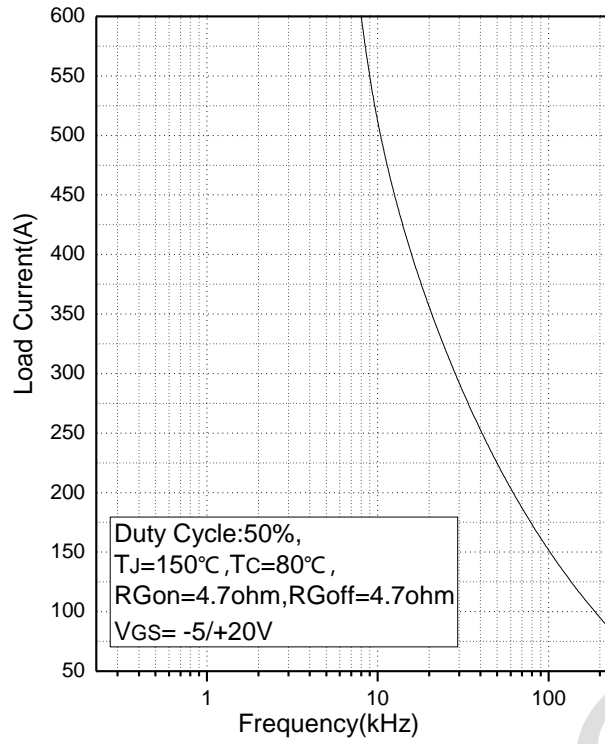


Fig.9 开关频率与负载电流关系（典型）

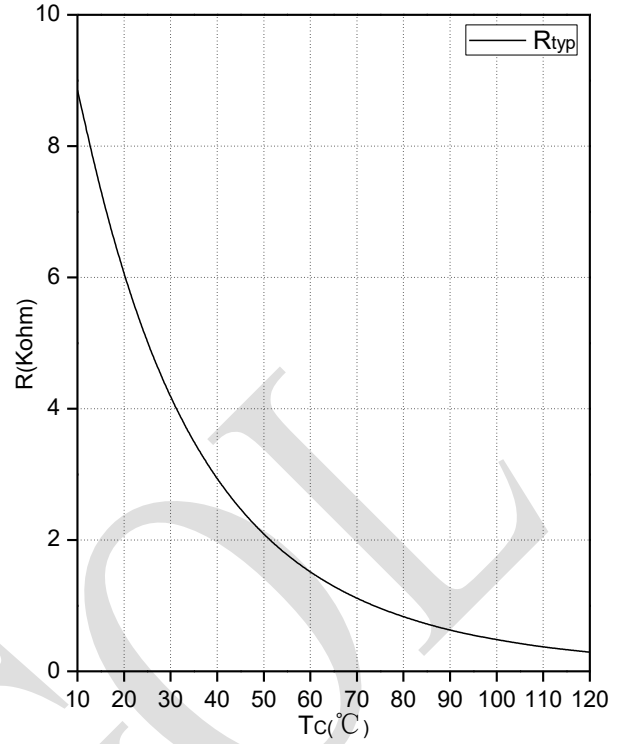
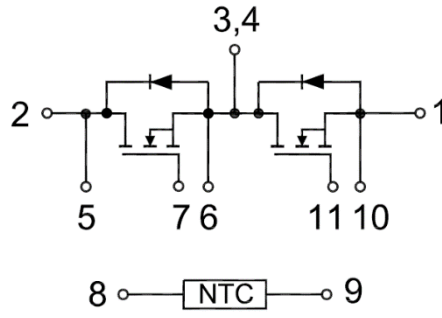
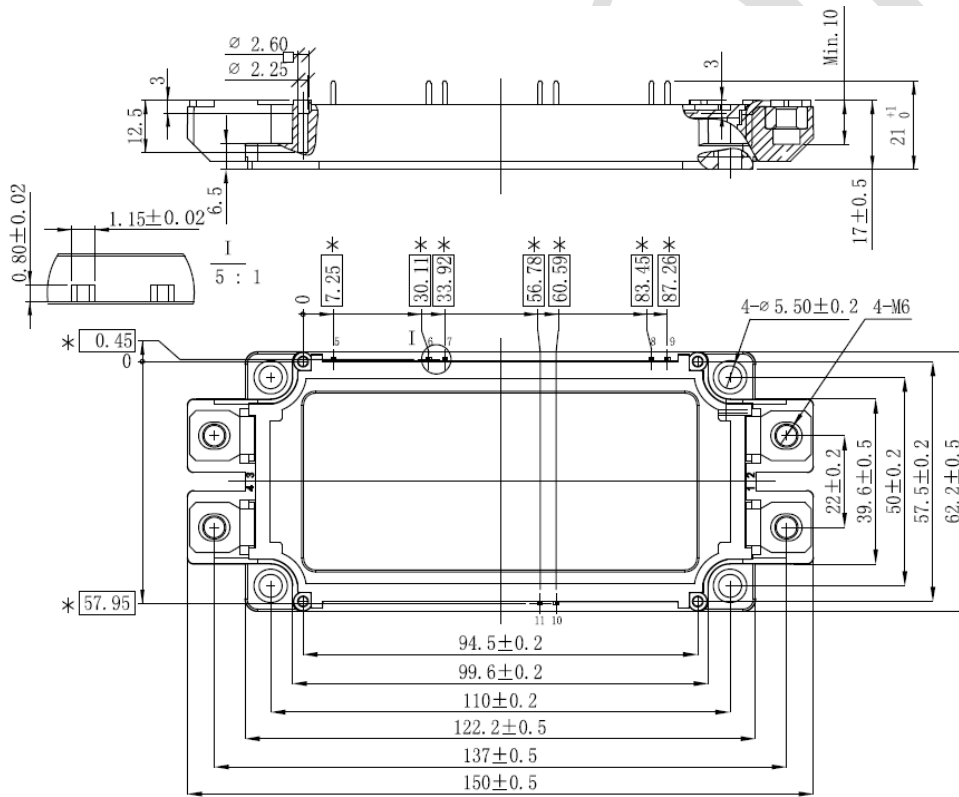


Fig.10 NTC 热敏电阻热特性



封装外形图 (单位: mm):



日期	版本号	备注
08/07/2019	01	初次发布

声明

本文件中的信息被认为是准确可靠的。但是，对于此类信息的准确性或完整性，Cengol 不作任何明示或暗示的陈述或保证，且对使用此类信息的后果不承担任何责任。

变更权

Cengol 保留随时更改本文件中发布信息权利，包括但不限于规范和产品说明，恕不另行通知。本文件取代并代替本文件出版前提供的所有信息。